

## Technische Daten *Technical datas*

Für EPM Motoren mit C, CO, SH, K und SA Wellen (Dichtungsdurchmesser Ø28,56)  
For EPM motors with C, CO, SH, K and SA shafts (sealing diameter Ø28.56)

Typ <i>Type</i>		EPM 160	EPM 200	EPM 250	EPM 315	EPM 400	EPM 500	EPM 630
Schluckvolumen <i>Displacement</i> cm <sup>3</sup> /U <i>ccm/rev</i> [in <sup>3</sup> /rev]		158,4 [9.66]	198,0 [12.10]	247,5 [15.10]	316,8 [19.30]	396,0 [24.16]	495,0 [30.20]	623,6 [38.05]
Max. Drehzahl <i>Max. Speed</i> U/min <i>RPM</i>	Dauerbetrieb <i>Continuous working</i>	378	303	242	190	150	120	95
	Intermittierend* <i>Intermittent *</i>	472	378	303	236	189	150	120
Max. Drehmoment <i>Max. Torque</i> daNm [lb-in]	Dauerbetrieb <i>Continuous working</i>	31,3 [2770]	36,6 [3240]	38,0 [3360]	38,0 [3360]	36,0 [3190]	39,0 [3452]	44,0 [3895]
	Intermittierend* <i>Intermittent *</i>	37,8 [3345]	45,6 [4035]	58,3 [5160]	56,0 [4960]	59,0 [5240]	57,0 [5045]	64,0 [5665]
	Spitze** <i>Peak**</i>	43,8 [3880]	55,0 [4870]	68,5 [6060]	85,0 [7505]	85,4 [7560]	78,0 [6903]	82,0 [7257]
Max. Leistungsabgabe <i>Max. Output</i> kW [HP]	Dauerbetrieb <i>Continuous working</i>	10,1 [13.5]	10,0 [13.5]	7,5 [10.0]	5,8 [7.9]	4,6 [6.2]	3,5 [4.7]	3,3 [4.4]
	Intermittierend* <i>Intermittent *</i>	12,1 [16.2]	12,0 [16.1]	12,0 [16.1]	9,0 [12.1]	7,8 [10.5]	7,2 [9.7]	5,6 [7.5]
Max. Druckgefälle <i>Max. Pressure drop</i> bar [PSI]	Dauerbetrieb <i>Continuous working</i>	140 [2030]	140 [2030]	110 [1600]	90 [1300]	70 [1015]	60 [870]	55 [800]
	Intermittierend* <i>Intermittent *</i>	175 [2540]	175 [2540]	175 [2540]	140 [2030]	115 [1665]	90 [1305]	80 [1160]
	Spitze** <i>Peak**</i>	225 [3260]	225 [3260]	225 [3260]	225 [3260]	180 [2610]	130 [1885]	110 [1740]
Max. Ölstrom <i>Max. Oil flow</i> l/min <i>lpm</i> [GPM]	Dauerbetrieb <i>Continuous working</i>	60 [15.9]	60 [15.9]	60 [15.9]	60 [15.9]	60 [15.9]	60 [15.9]	60 [15.9]
	Intermittierend* <i>Intermittent *</i>	75 [19.8]	75 [19.8]	75 [19.8]	75 [19.8]	75 [19.8]	75 [19.8]	75 [19.8]
Max. Eingangsdruck <i>Max. Inlet pressure</i> bar [PSI]	Dauerbetrieb <i>Continuous working</i>	175 [2540]	175 [2540]	175 [2540]	175 [2540]	175 [2540]	140 [2030]	140 [2030]
	Intermittierend* <i>Intermittent *</i>	200 [2900]	200 [2900]	200 [2900]	200 [2900]	200 [2900]	175 [2540]	175 [2540]
	Spitze** <i>Peak**</i>	225 [3260]	225 [3260]	225 [3260]	225 [3260]	225 [3260]	225 [3260]	225 [3260]
Max. Rücklaufdruck mit Leckölleitung <i>Max. Return pressure with drain line</i> bar [PSI]	Dauerbetrieb <i>Continuous working</i>	175 [2540]	175 [2540]	175 [2540]	175 [2540]	175 [2540]	140 [2030]	140 [2030]
	Intermittierend* <i>Intermittent *</i>	200 [2900]	200 [2900]	200 [2900]	200 [2900]	200 [2900]	175 [2540]	175 [2540]
	Spitze** <i>Peak**</i>	225 [3260]	225 [3260]	225 [3260]	225 [3260]	225 [3260]	225 [3260]	225 [3260]
Max. Anlaufdruck mit unbelasteter Welle <i>Max. starting pressure with unloaded shaft</i>	bar [PSI]	8 [116]	7 [100]	6 [87]	5 [73]	5 [73]	5 [73]	5 [73]
Min. Anlaufmoment bei max. Druckgefälle <i>Min. starting torque at max. pressure</i> drop daNm [lb-in]	Dauerbetrieb <i>Continuous working</i>	28,2 [2500]	33,5 [2950]	33,6 [2970]	34,4 [3045]	34,5 [3050]	36,0 [3180]	41,5 [3670]
	Intermittierend* <i>Intermittent *</i>	35,5 [3140]	42,6 [3770]	54,2 [4795]	61,9 [5480]	60,8 [5390]	54,0 [4780]	62,0 [5480]
Min. Drehzahl*** <i>Min speed***</i>	U/min <i>RPM</i>	10	10	10	10	10	10	10
Gewicht <i>Weight</i> kg [lb]	EPM (F) (N)	6,4 [14.1]	6,6 [14.6]	6,8 [15.0]	7,1 [15.6]	7,6 [16.8]	8,9 [20.0]	9,5 [21.4]
	EPM-W (N)	6,1 [13.5]	6,3 [13.9]	6,5 [14.3]	6,8 [15.0]	7,2 [15.9]	8,6 [19.0]	9,2 [20.3]
	EPM-Q (N)	5,8 [12.8]	6,0 [13.2]	6,2 [13.7]	6,5 [14.3]	6,8 [15.0]	8,3 [18.3]	9,0 [19.8]
Für Hintenanschluss <i>For rear ports</i> +0,450 [992]								

- \* Intermittierend: Betrieb max. 10% pro Minute
- \*\* Spitze: max. 1% pro Minute
- \*\*\* Für Drehzahlen kleiner der min. Drehzahl sprechen Sie uns bitte an.
- Intermittierende Druckgefälle und Ölströme dürfen nicht gleichzeitig erreicht werden.
- Minimale Viskosität 13 mm<sup>2</sup>/s [70 SUS] bei 50° C [122° F]
- Maximale Öltemperatur während des Betriebs 82° C [180° F]
- Die Lebensdauer der Motoren kann erhöht werden, wenn die Antriebswelle 10-15 Minuten vor voller Belastung frei läuft.
- \* *Intermittent: Working max. 10% per minute*
- \*\* *Peak: max. 1% per minute*
- \*\*\* *For speeds lower than given, please consult us.*
- *Intermittent speed and pressure should not occur simultaneously.*
- *Recommended minimum oil viscosity 13 mm<sup>2</sup>/s [70 SUS] at 50° C [122° F]*
- *Recommended maximum system operating temperature is 82° C [180° F]*
- *To assure optimum motor life fill with fluid prior to loading and run at moderate load and speed for 10-15 minutes.*

## Bestellcode EPM® Ordercode EPM®

EPM	1	2	3	4	5	6	7	8	9	10
-----	---	---	---	---	---	---	---	---	---	----

<b>Pos. 1</b>	Montageflansch <i>Mounting flange</i>
<b>frei omit</b>	Ovalflansch, zwei Befestigungslöcher <i>Oval mount, two holes</i>
<b>F</b>	Ovalflansch, vier Befestigungslöcher <i>Oval mount, four holes</i>
<b>Q</b>	Quadratflansch, vier Gewindebohrungen <i>Square mount, four bolts</i>
<b>W</b>	Radflansch <i>Wheel mount</i>

<b>Pos. 2</b>	Lagerung <i>Bearing</i>
<b>frei omit</b>	Ohne Lager <i>Without bearing</i>
<b>N*</b>	Mit Radialnadelager <i>With needle bearings</i>

<b>Pos. 3</b>	Anschlussstyp <i>Port type</i>
<b>frei omit</b>	Seitenanschluss <i>Side ports</i>
<b>E</b>	Hintenanschluss <i>Rear ports</i>

<b>Pos. 4</b>	Schluckvolumen <i>Displacement</i>
<b>25*</b>	25,0 cm <sup>3</sup> /U ccm/rev [1.52 in <sup>3</sup> /rev]
<b>32*</b>	32,0 cm <sup>3</sup> /U ccm/rev [1.95 in <sup>3</sup> /rev]
<b>40*</b>	40,0 cm <sup>3</sup> /U ccm/rev [2.44 in <sup>3</sup> /rev]
<b>50</b>	49,5 cm <sup>3</sup> /U ccm/rev [3.02 in <sup>3</sup> /rev]
<b>80</b>	79,2 cm <sup>3</sup> /U ccm/rev [4.83 in <sup>3</sup> /rev]
<b>100</b>	99,0 cm <sup>3</sup> /U ccm/rev [6.04 in <sup>3</sup> /rev]
<b>125</b>	123,8 cm <sup>3</sup> /U ccm/rev [7.55 in <sup>3</sup> /rev]
<b>160</b>	158,4 cm <sup>3</sup> /U ccm/rev [9.66 in <sup>3</sup> /rev]
<b>200</b>	198,0 cm <sup>3</sup> /U ccm/rev [12.10 in <sup>3</sup> /rev]
<b>250</b>	247,5 cm <sup>3</sup> /U ccm/rev [15.10 in <sup>3</sup> /rev]
<b>315</b>	316,8 cm <sup>3</sup> /U ccm/rev [19.30 in <sup>3</sup> /rev]
<b>400</b>	396,0 cm <sup>3</sup> /U ccm/rev [24.16 in <sup>3</sup> /rev]
<b>500</b>	495,0 cm <sup>3</sup> /U ccm/rev [30.20 in <sup>3</sup> /rev]
<b>630</b>	623,6 cm <sup>3</sup> /U ccm/rev [38.05 in <sup>3</sup> /rev]

<b>Pos. 5</b>	Abtriebswelle ** <i>Shaft **</i>
<b>C</b>	Zylindrisch Ø25, Passfeder A8x7x32 DIN 6885 <i>Cylindrical Ø25, parallel key A8x7x32 DIN 6885</i>
<b>VC</b>	Zylindrisch Ø25, Passfeder A8x7x32 DIN 6885 mit korrosionsbeständiger Buchse <i>Cylindrical Ø25, parallel key A8x7x32 DIN 6885 with corrosion resistant bushing</i>
<b>CO</b>	Zylindrisch Ø1", Passfeder 1/4" x 1/4" x 1 1/4" BS46 <i>Cylindrical Ø1", parallel key 1/4" x 1/4" x 1 1/4" BS46</i>
<b>VCO</b>	Zylindrisch Ø1", Passfeder 1/4" x 1/4" x 1 1/4" BS46 mit korrosionsbeständiger Buchse <i>Cylindrical Ø1", parallel key 1/4" x 1/4" x 1 1/4" BS46 with corrosion resistant bushing</i>
<b>SH</b>	Verzahnt Ø25,32, BS2059 (SAE 6 B) <i>Splined Ø25.32, BS2059 (SAE 6 B)</i>

Die folgenden Kombinationen sind nicht erhältlich:

- Q-Flansch mit ... B-Wellen
- W-Flansch mit ... B-Wellen oder Hintenanschluss
- Option N mit ... B-Wellen (nur mit Hochdruckdichtung erhältlich)
- ... B-Wellen mit D oder U Wellendichtungen

<b>VSH</b>	Verzahnt Ø25,32, BS2059 (SAE 6 B) mit korrosionsbeständiger Buchse <i>Splined Ø25.32, BS2059 (SAE 6 B) with corrosion resistant bushing</i>
<b>K</b>	Konisch 1:10 Ø28,56, Passfeder B5x5x14 DIN 6885 <i>Tapered 1:10 Ø28.56, parallel key B5x5x14 DIN 6885</i>
<b>SA</b>	Verzahnt Ø24,5, B 25x22 DIN 5482 <i>Splined Ø24.5, B 25x22 DIN 5482</i>
<b>VSA</b>	Verzahnt Ø24,5, B 25x22 DIN 5482 mit korrosionsbeständiger Buchse <i>Splined Ø24.5, B 25x22 DIN 5482 with corrosion resistant bushing</i>
<b>CB</b>	Zylindrisch Ø32, Passfeder A10x8x45 DIN 6885 <i>Cylindrical Ø32, parallel key A10x8x45 DIN 6885</i>
<b>KB</b>	Konisch 1:10 Ø35, Passfeder B6x6x20 DIN 6885 <i>Tapered 1:10 Ø35, parallel key B6x6x20 DIN 6885</i>
<b>SB</b>	Verzahnt A 25x22 DIN 5482 <i>Splined A 25x22 DIN 5482</i>
<b>OB</b>	Konisch 1:8 Ø1 1/4", Passfeder 5/16" x 5/16" x 1 1/4" BS46 <i>Tapered 1:8 Ø1 1/4", parallel key 5/16" x 5/16" x 1 1/4" BS46</i>
<b>HB</b>	Verzahnt Ø1 1/4" 14T ANSI B92.1 - 1976 <i>Splined Ø1 1/4" 14T ANSI B92.1 - 1976</i>

<b>Pos. 6</b>	Wellendichtung <i>Shaft seal</i>
<b>frei omit</b>	Für niedrigen Druck oder "...B" Wellen <i>For low pressure or "...B" shafts</i>
<b>D</b>	Für hohen Druck <i>For high pressure</i>
<b>U</b>	Für Hochdruck (ohne Rückschlagventile) <i>For highest pressure (without check valves)</i>

<b>Pos. 7</b>	Leckölanschluss <i>Drain port</i>
<b>frei omit</b>	Mit Leckölanschluss <i>With drain port</i>
<b>1</b>	Ohne Leckölanschluss <i>Without drain port</i>

<b>Pos. 8</b>	Anschlüsse <i>Ports</i>
<b>frei omit</b>	BSPP (ISO 228)
<b>M</b>	Metrisch metric (ISO 262)

<b>Pos. 9</b>	Sonderausführungen <i>Special features</i>
<b>RS</b>	Drehzahlsensor <i>Speed sensor</i>
<b>LL</b>	Geringeres Lecköl <i>Low Leakage</i>
<b>LSV</b>	Ventil für geringe Drehzahlen (nur für EPM-W) <i>Low speed valve (only for EPM-W)</i>
<b>FR</b>	Leichtlaufausführung (nicht für EPM-N) <i>Free running (not for EPM-N)</i>
<b>R</b>	Drehrichtung umgedreht <i>Reverse rotation</i>
<b>P</b>	Lackiert (Farbe auf Anfrage) <i>Paint (Colour on request)</i>
<b>PC</b>	Korrosionsschutzfarbe (Farbe auf Anfrage) <i>Corrosion protected paint (Colour on request)</i>

<b>Pos. 10</b>	Design Serie <i>Design series</i>
<b>frei omit</b>	Betriebsspezifisch <i>Factory specified</i>

\* Nur mit Hochdruckdichtung (Pos. 6 Option D oder U) erhältlich  
*Only with high pressure seal (pos. 6 option D or U) available*

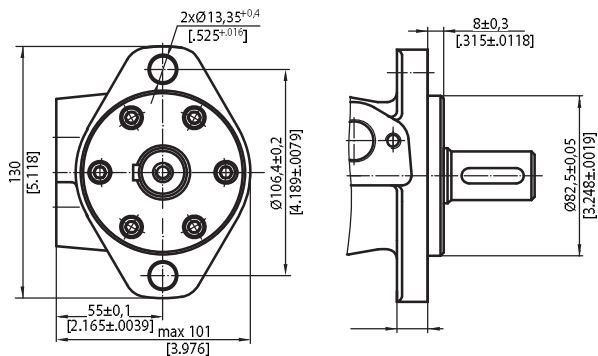
\*\* Zulässige Momentabgabe darf nicht überschritten werden  
*Permissible output torque should not be exceeded*

The following combinations are not available:

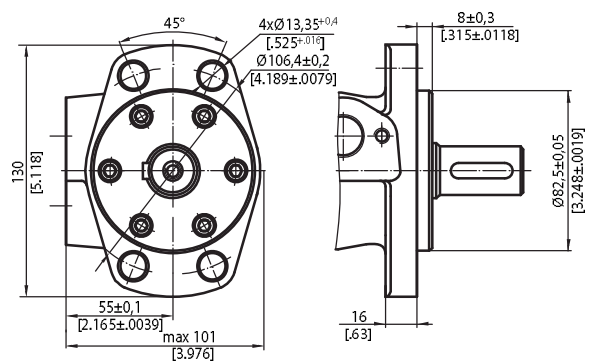
- Q-Flange with ... B-shafts
- W-Flange with ... B-shafts or rear port
- Option N with ... B-shafts (only with high pressure seal available)
- ... B-shafts with D or U shaftseals

## Pos. 1 Montageflansch *Mounting flange*

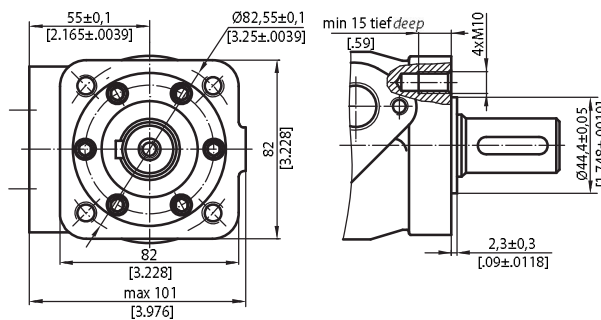
**Standard: Ovalflansch, zwei Befestigungslöcher**  
**Standard: Oval mount, two holes**



**Option F: Ovalflansch, vier Befestigungslöcher**  
**Option F: Oval mount, four holes**

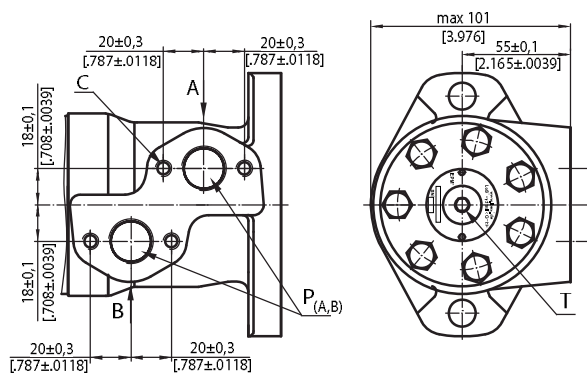


**Option Q: Quadratflansch, vier Gewindebohrungen**  
**Option Q: Square mount, four bolts**

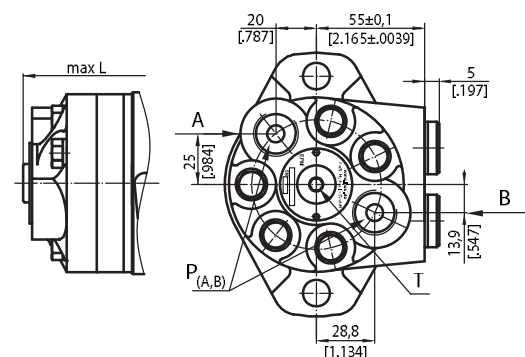


## Pos. 3 Anschlussstyp *Port type*

**Standard: Seitenanschluss**  
**Standard: Side ports**



**Option E: Hintenanschluss**  
**Option E: Rear ports**

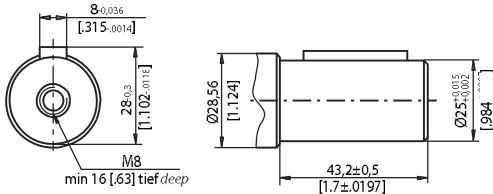


- C: 4xM8 - 13mm [0.51 in] tief *deep*  
 P (A,B): 2xG1/2 oder or 2xM22x1,5 - 15mm [0.59 in] tief *deep*  
 T: G1/4 oder or M14x1,5 - 12 mm [0.47 in] tief *deep*



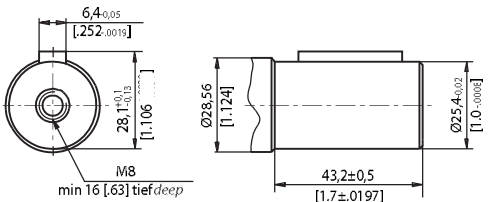
## Pos. 5 Abtriebswelle Shaft

### Option C: Zylindrisch Ø25 mm Option C: Cylindrical Ø25 mm



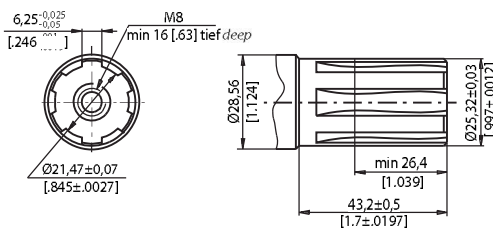
Max. Drehmomentabgabe 34 daNm [3010 lb-in]  
Max. Torque 34 daNm [3010 lb-in]

### Option CO: Zylindrisch Ø1" Option CO: Cylindrical Ø1"



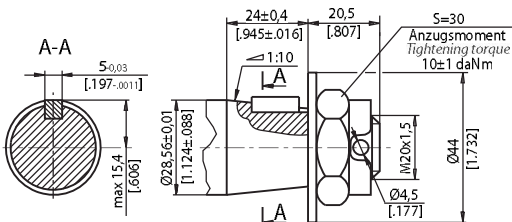
Max. Drehmomentabgabe 34 daNm [3010 lb-in]  
Max. Torque 34 daNm [3010 lb-in]

### Option SH: Verzahnt BS 2059 Option SH: Splined BS 2059



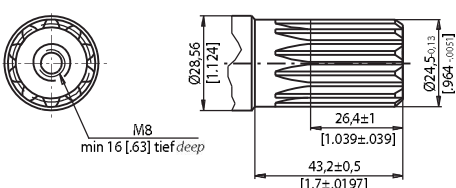
Max. Drehmomentabgabe 40 daNm [3540 lb-in]  
Max. Torque 40 daNm [3540 lb-in]

### Option K: Konisch 1:10 Option K: Tapered 1:10



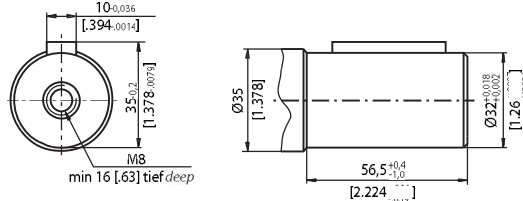
Max. Drehmomentabgabe 40 daNm [3540 lb-in]  
Max. Torque 40 daNm [3540 lb-in]

### Option SA: Verzahnt B 25x22 DIN 5482 Option SA: Splined B 25x22 DIN 5482



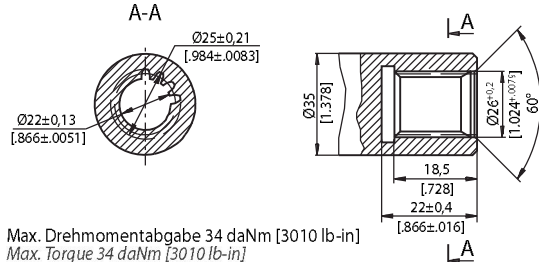
Max. Drehmomentabgabe 40 daNm [3540 lb-in]  
Max. Torque 40 daNm [3540 lb-in]

### Option CB: Zylindrisch Ø32 mm Option CB: Cylindrical Ø32 mm



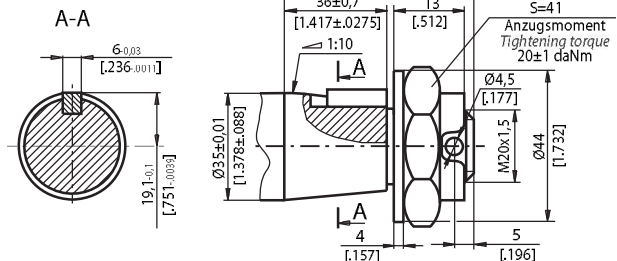
Max. Drehmomentabgabe 77 daNm [6815 lb-in]  
Max. Torque 77 daNm [6815 lb-in]

### Option SB: Verzahnt A 25x22 DIN 5482 Option SB: Splined A 25x22 DIN 5482



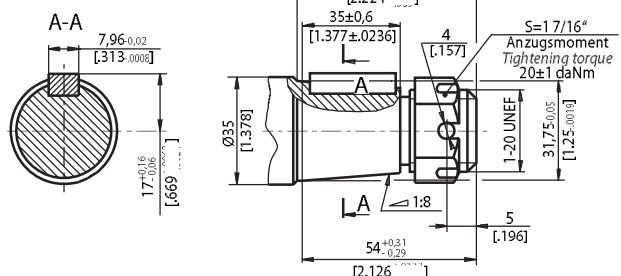
Max. Drehmomentabgabe 34 daNm [3010 lb-in]  
Max. Torque 34 daNm [3010 lb-in]

### Option KB: Konisch 1:10 Option KB: Tapered 1:10



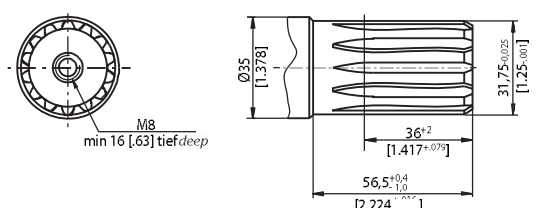
Max. Drehmomentabgabe 77 daNm [6815 lb-in]  
Max. Torque 77 daNm [6815 lb-in]

### Option OB: Konisch 1:8 Option OB: Tapered 1:8



Max. Drehmomentabgabe 77 daNm [6815 lb-in]  
Max. Torque 77 daNm [6815 lb-in]

### Option HB: Verzahnt ANSI B92.1-1976 Option HB: Splined ANSI B92.1-1976



Max. Drehmomentabgabe 77 daNm [6815 lb-in]  
Max. Torque 77 daNm [6815 lb-in]

